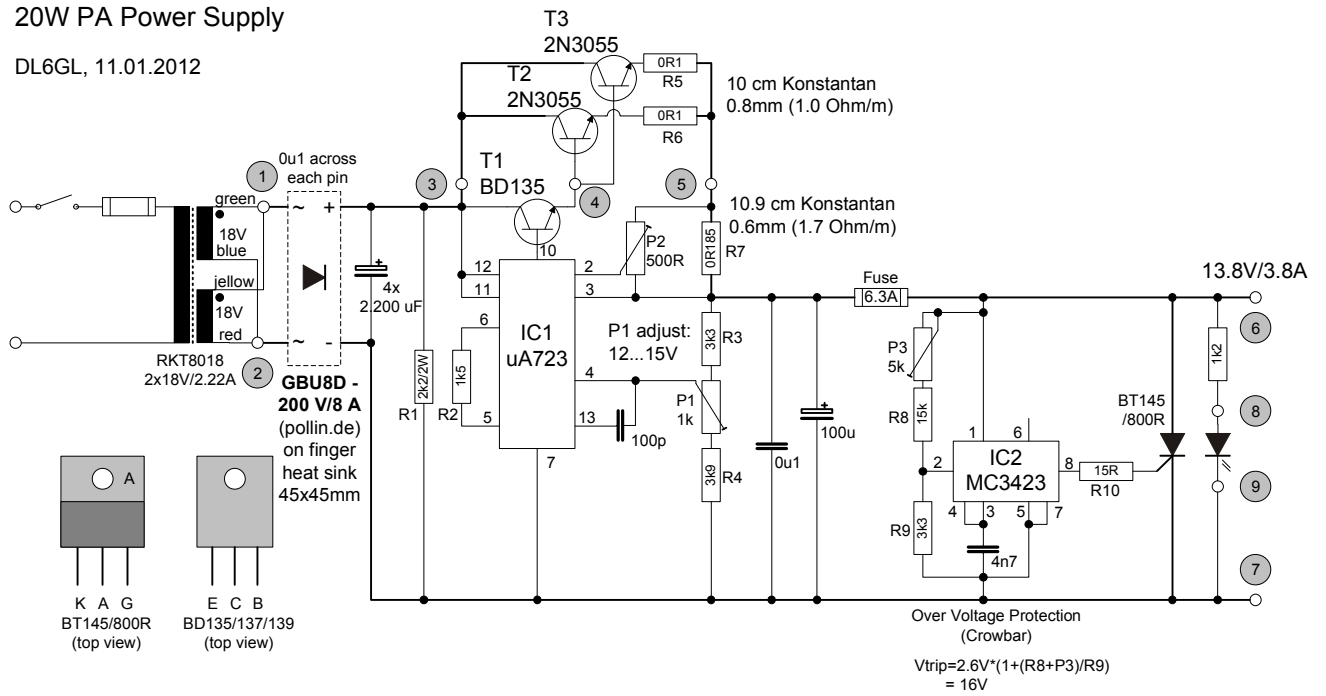
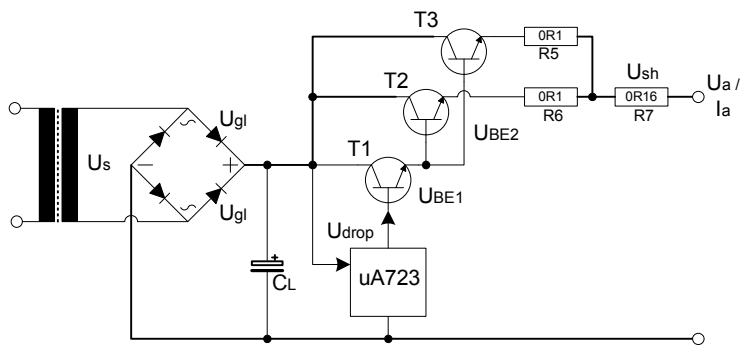
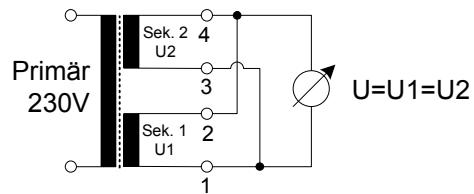
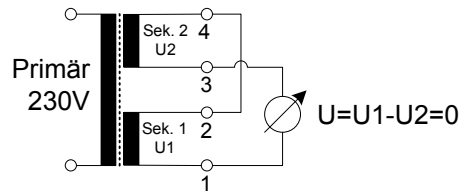
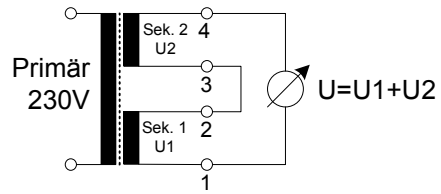
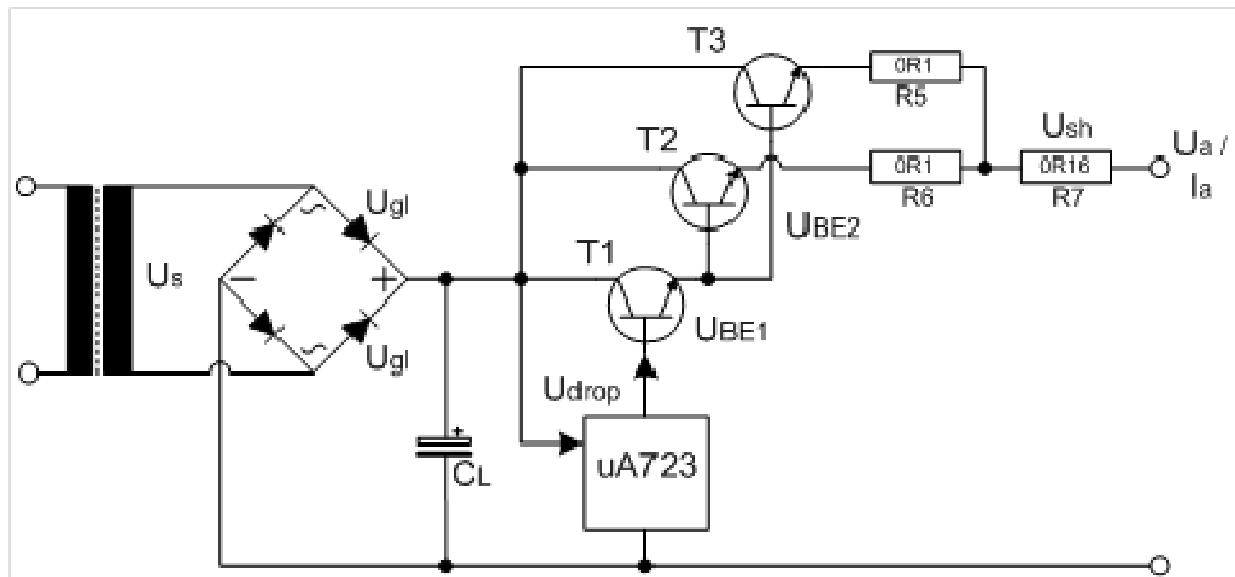


20W PA Power Supply

DL6GL, 11.01.2012







14	U_a	Vorgabe Ausgangsspannung
4	I_a	Vorgabe Ausgangsstrom
56		Gleichstromleistung (VA)

0,7	U_{sh}	Spannungsabfall R7 (Kurzschlussicherung)
0,7	U_{BE2}	Basis-Emitterspannung T2/T3
0,7	U_{BE1}	Basis-Emitterspannung T1
3	U_{drop}	Minimale Drop-Spannung LM723
1,4	U_{gl}	2x Spannungsabfall Gleichrichterdiolen
2	U_{br}	Brummspannung C_L
8,5		Gesamter Spannungsabfall

5		Primär-Spannungsschwankung (%)
8,93		Spannungsabfall bei min. Netzspannung

17,62	U_s	Benötigte effektive Trafospannung
18,00		Aufgerundet