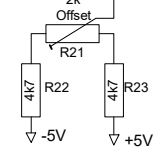
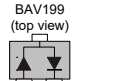
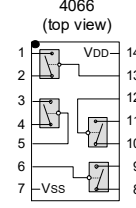
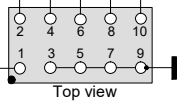
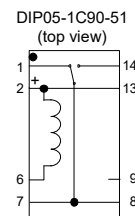
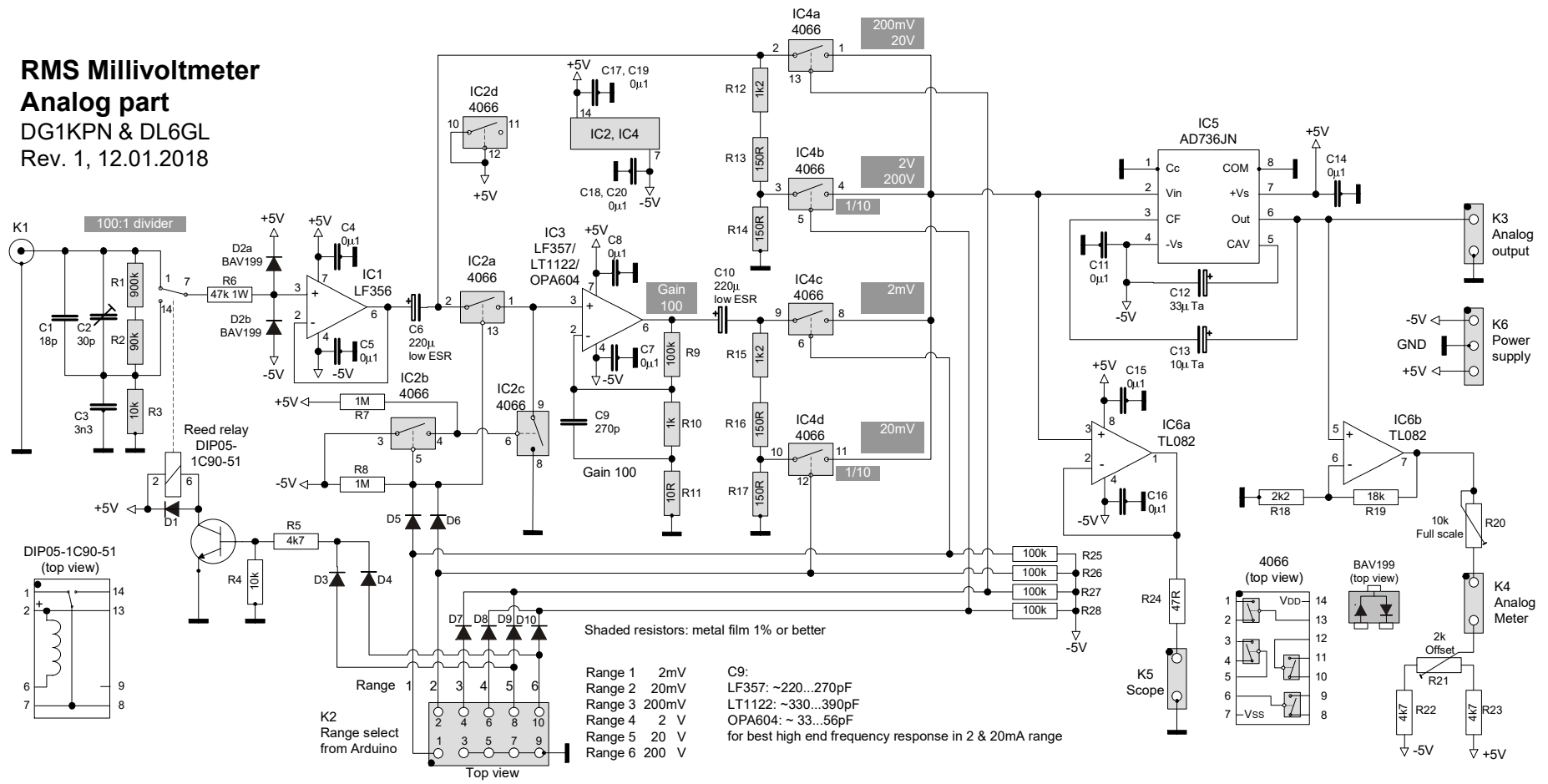


RMS Millivoltmeter

Analog part

DG1KPN & DL6GL
Rev. 1, 12.01.2018

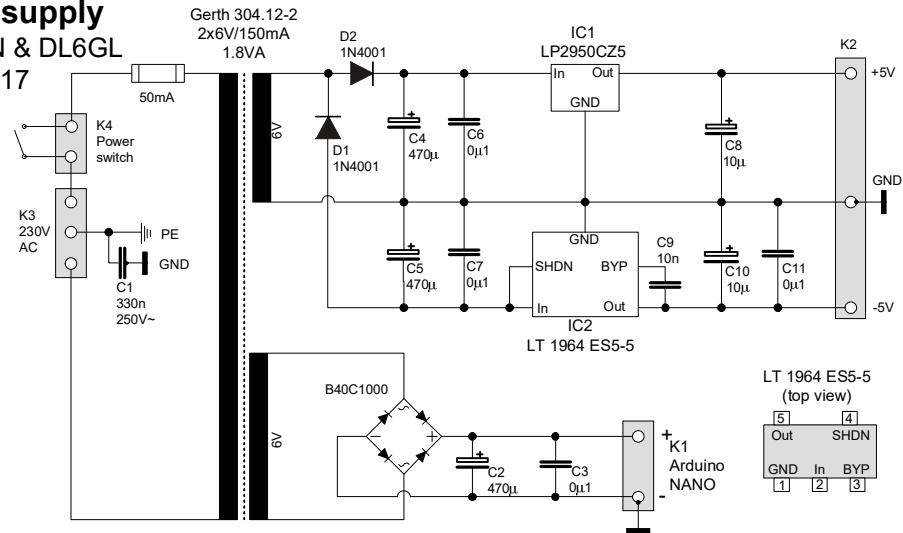


RMS Millivoltmeter

Power supply

DG1KPN & DL6GL

06.10.2017



RMS Millivoltmeter
Digital part
 DG1KPN & DL6GL
 06.10.2017

