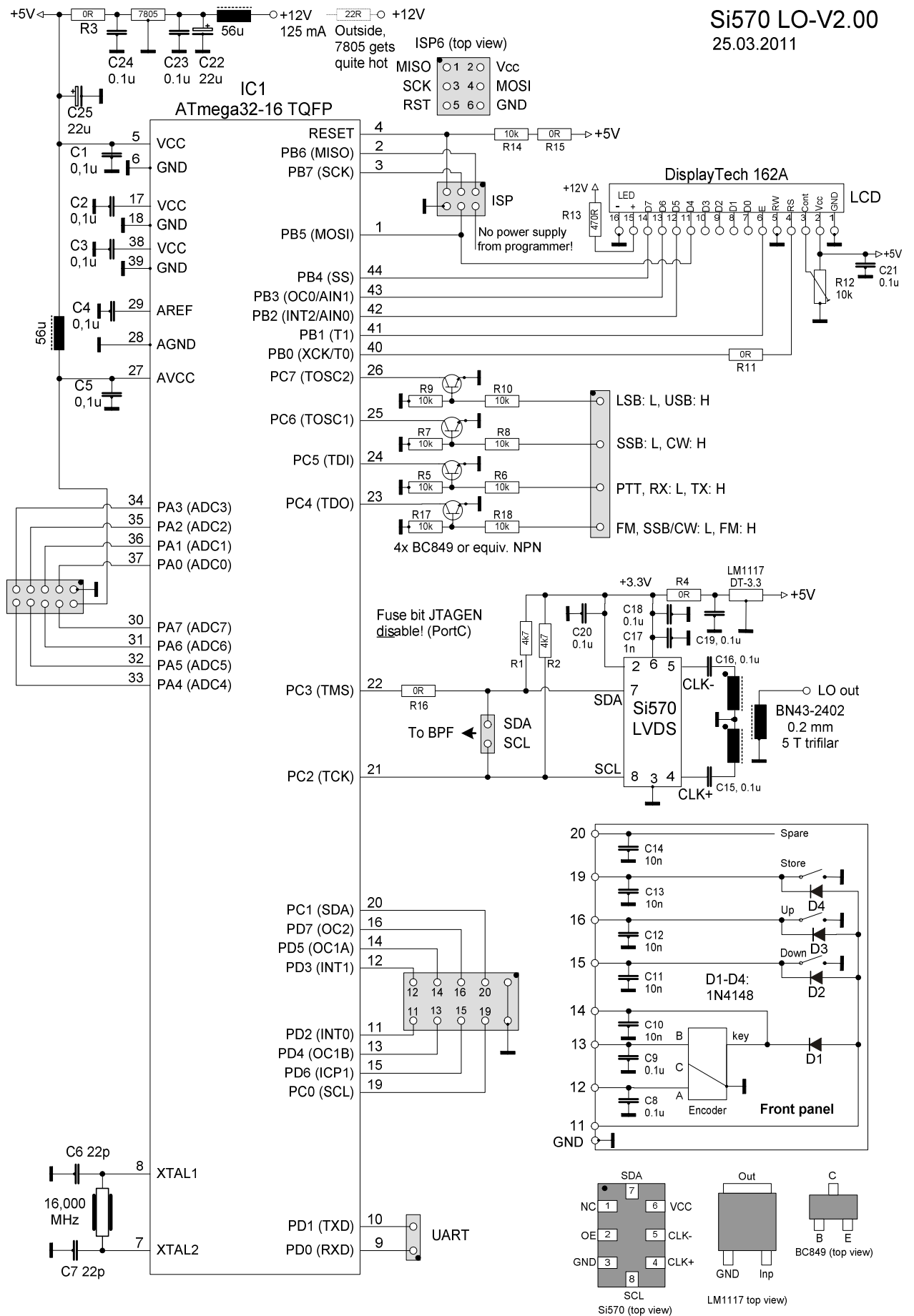
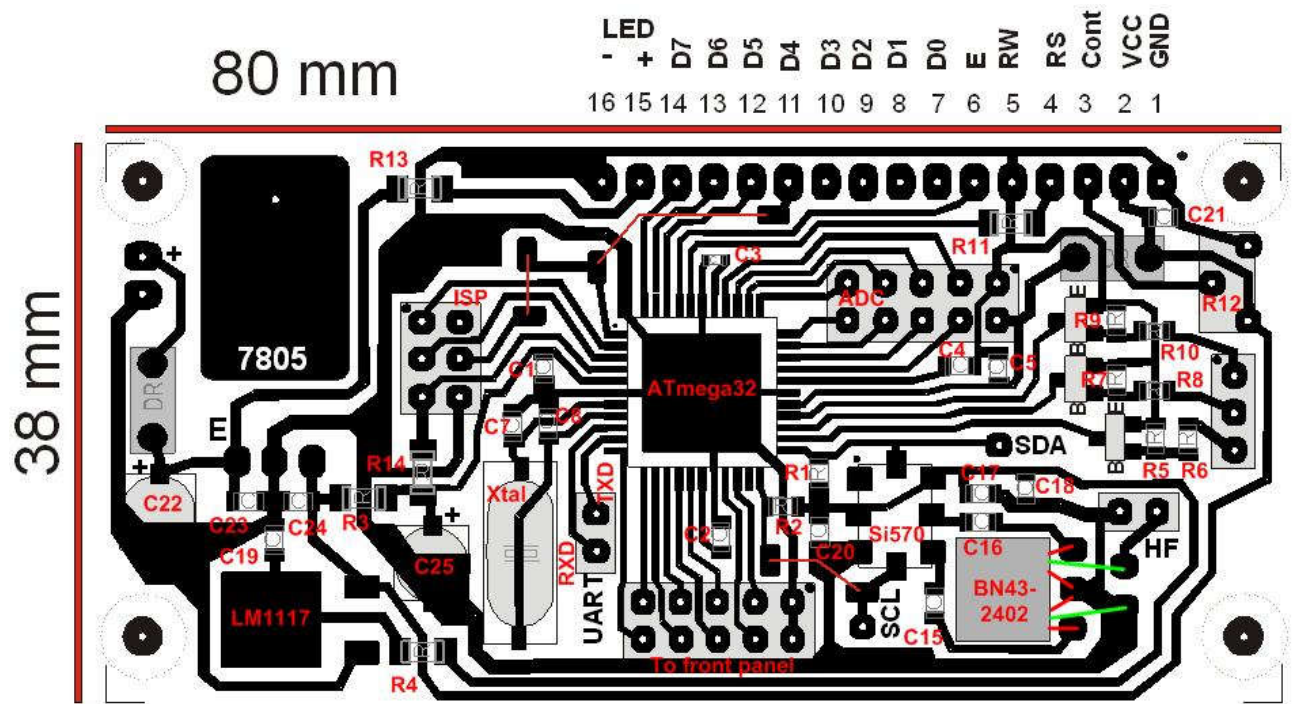


Schaltung V1.00 wie in Amateurfunk 2011 veröffentlicht

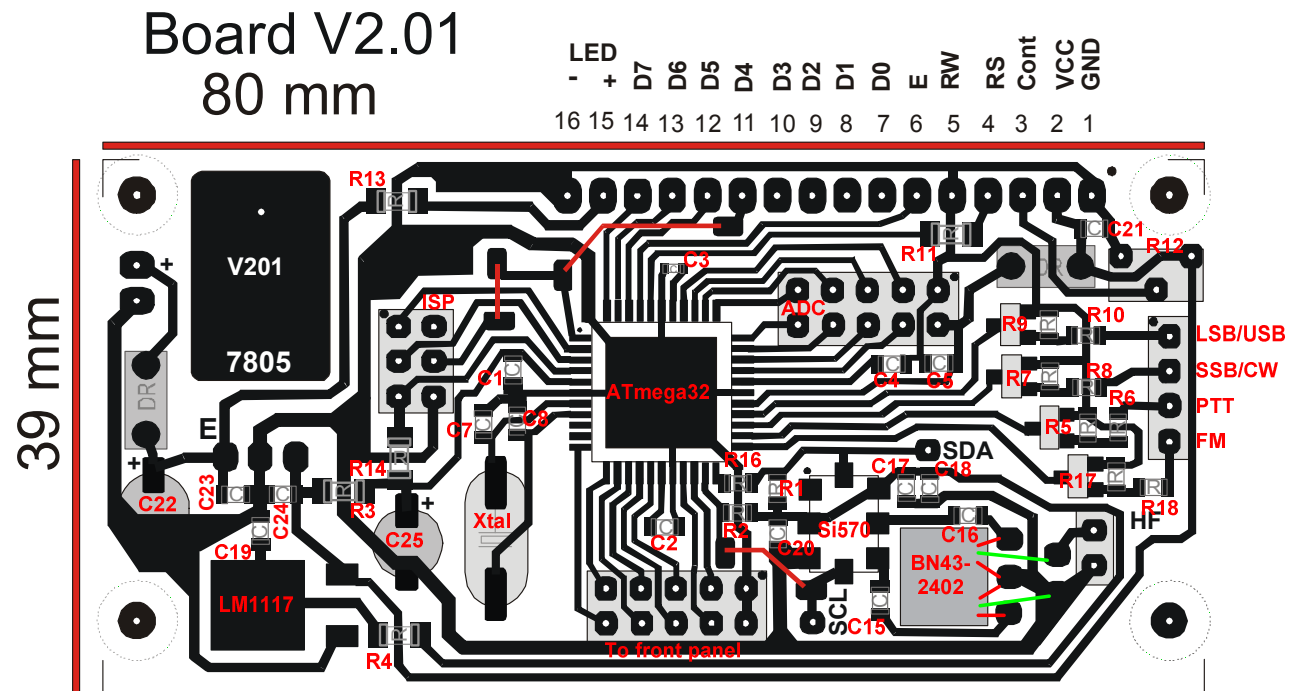


Schaltung V2.00 mit Erweiterung um Schalteingang für FM-Filter an Port PC4



Platinenbestückung V1.00

Geänderte AVR-Ports	V1.00	V2.00	
PC2	--	SCL	In V200 zusätzlicher Schalteingang für FM-Filter. Leitungsführung zu PC2-PC4 geändert.
PC3	SCL	SDA	
PC4	SCA	Eingang FM	



Platinenbestückung V2.01