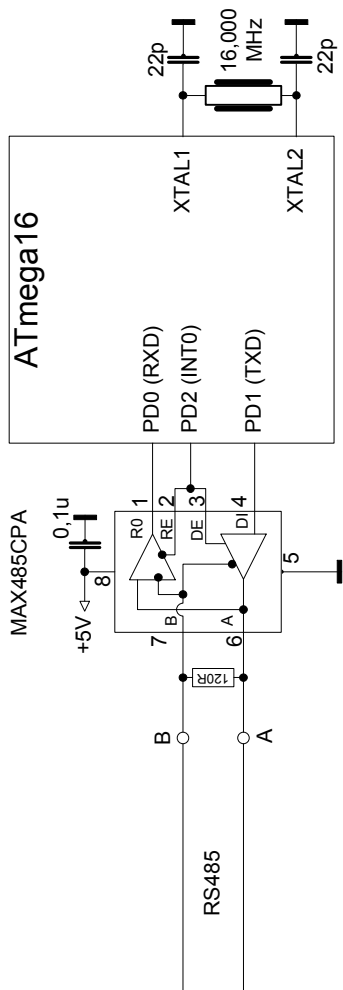
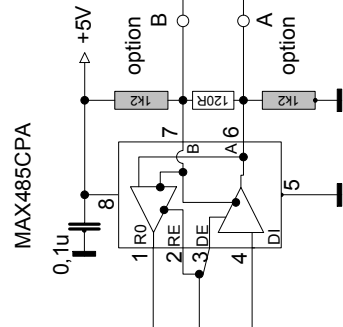
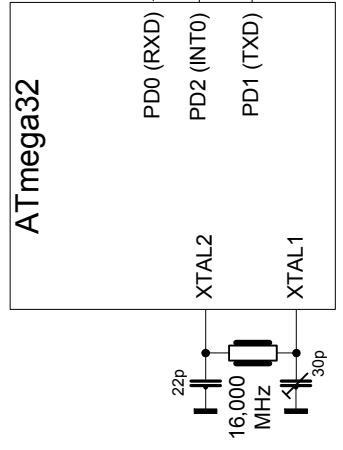
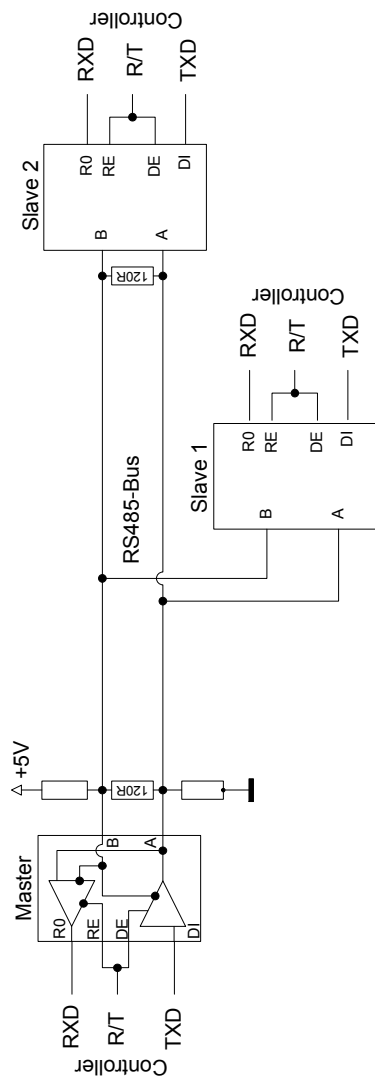


RS485 communication

DL6GL, 03.01.2013



- 8,000 MHz, Baud rate error 0,2% (9.600 & 19.200)
- 12,288 MHz, Baud rate error 0,0% (9.600 & 19.200)
- 16,000 MHz, Baud rate error 0,2% (9.600 & 19.200)