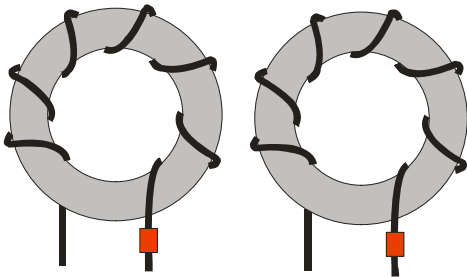
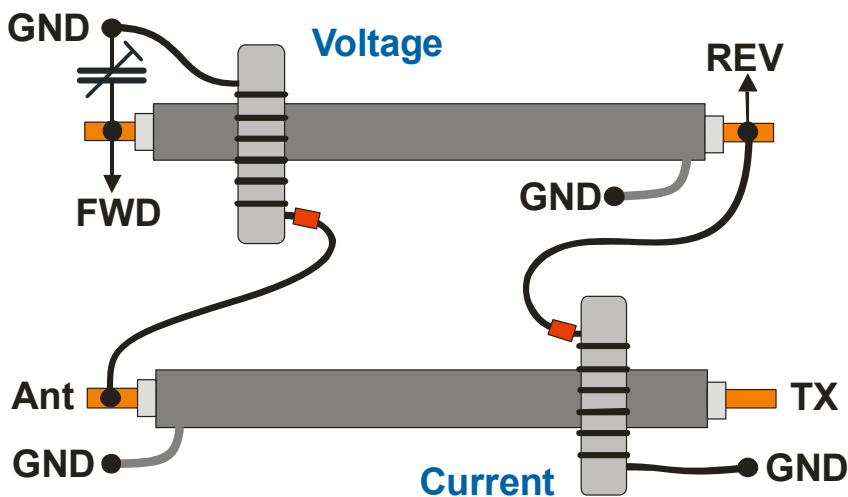


Der Anschluss der Koppler-Ringkerne muss phasenrichtig erfolgen, im Schaltbild mit Punkten (●) gekennzeichnet, nachfolgend rote Markierungen.

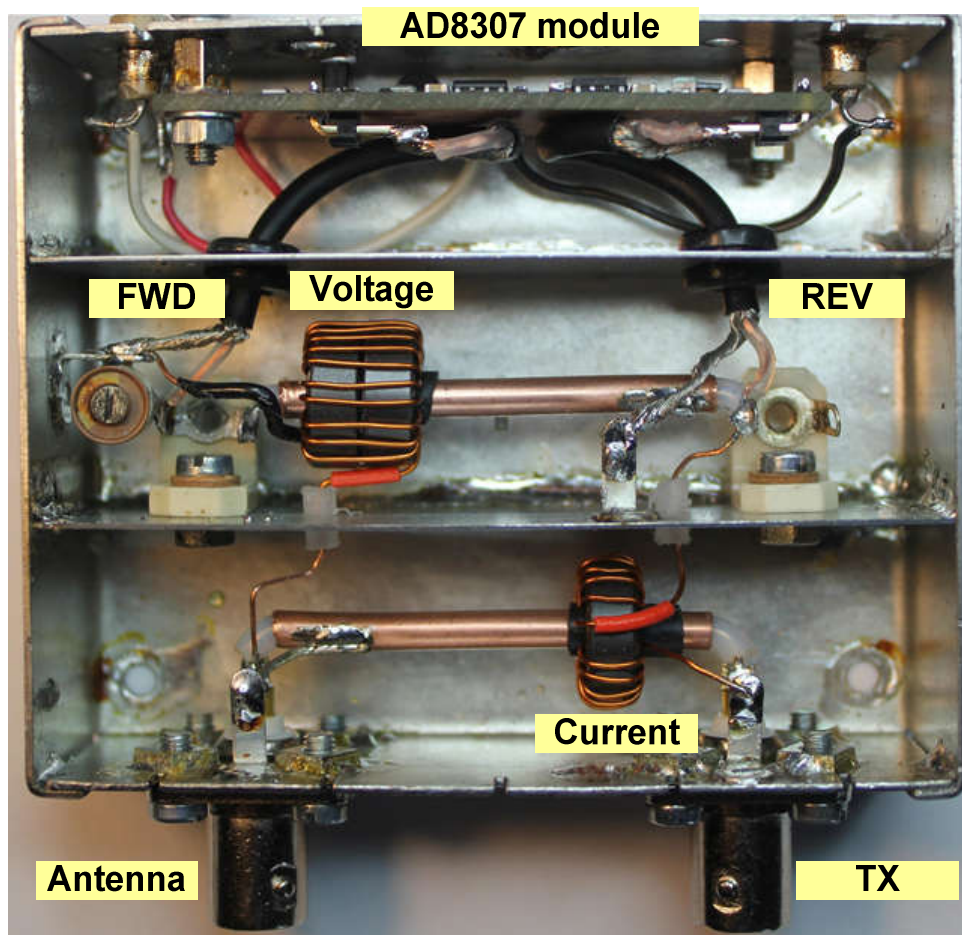


Die beiden Kerne identisch wickeln.

Kerne um 180° gedreht auf die Koax-Kabel aufbringen. Die rot markierten Enden zeigen jeweils nach innen, Anschluss an die Kabelseele des anderen Koax-Kabels auf der gleichen Seite. Die beiden anderen Windungsenden an Masse. Abschirmung der Koax-Kabel nur einseitig an Masse. Zwischen Koax-Kabeln und Ringkernen passende Zwischenlage (Zentrierung, elektrische Isolierung) vorsehen.



Hier sind, anders als im Schaltbild oben, die Koax-Kabel so angeordnet wie im tatsächlichen Aufbau im folgenden Bild.



Mustergerät, ausgelegt für 20W, Kerne FT50-43.